

RNI/MPHIN/2013/61414



UGC Care Listed

ISSN 2278-0327
Peer Reviewed
Refereed Journal

ज्योतिर्वेद - प्रस्थानम्

संस्कृत वाङ्मय की शोधपत्रिका - संस्कृत छात्रों की मार्गदर्शिका

नवम वर्ष, पंचम अंक

नवम्बर-दिसम्बर 2020



Bharatiya Jyotisham
पर्येति भावयन् लोकान्

भारतीय ज्योतिषम्



₹ 30

विषय-सूची

क्र.	लेख विषय	लेखक	पृ.सं.
1.	भारतीय ज्योतिष एवं कृषिमुहूर्त	प्रो. नीरज शर्मा	02
2.	ज्योतिष द्वारा रोग ज्ञान	डॉ. अनिल कुमार	07
3.	देवतामूर्तियों के आयुध एवं उपकरणादि	डॉ.आशीष कुमार चौधरी	09
4.	अश्वघोष के महाकाव्यों में जरा, व्याधि और मृत्यु : वैश्विक महामारी कोरोना के सन्दर्भ में	डॉ. गटुलाल पाटीदार	13
5.	वेदान्त दर्शन को सर्वज्ञात्ममुनि का योगदान	डॉ. ममता स्नेही	17
6.	संस्कृत प्रहसन-स्वरूप एवं विकास	डॉ. स्मिता शर्मा	21
7.	पुरुषार्थ-चतुष्टय के सन्दर्भ में 'काम'	डॉ. विशाल भारद्वाज	25
8.	त्रिविधा शास्त्रप्रवृत्ति : न्यायदर्शन अधिगम की अध्ययन पद्धति	डॉ. विकास सिंह	29
9.	वैश्विक परिदृश्य में योग की प्रासंगिकता	डॉ. संजय कुमार	33
10.	नैषधीयचरितम् महाकाव्य में निहित आयुर्वेदिक तत्वों का चिन्तन	डॉ. सुमन कुमारी	37
11.	औपनिषदिक प्रणव (ओंकार) ध्वनि का मनोवैज्ञानिक दृष्टिकोण आधुनिक सन्दर्भ में	Dr. Sapna Yadav	43
12.	महिलाओं के हार्मोन संतुलन में योग की भूमिका	श्रीमती सुधा राजावत, डॉ साधना दौनेरिया	46
13.	कणादरहस्यम् पाण्डुलिपि : सम्पादनदृशा विवेचना	डॉ. वालखडे भूपेन्द्र अरूण	49
14.	वैदिक वाङ्मय में शरीर की अवधारणा	डॉ. मेघराज मीणा	55
15.	सुभाषितसर्वस्वम् में यात्राविचार	मुरलीधर पालीवाल	59
16.	सरस्वतीकण्ठाभरणस्थ कर्तृकारकविमर्श	Mr. Ankush Kumar	64
17.	वाल्मीकि रामायण में वर्णित अश्वमेध यज्ञ एवं अश्वमेध सम्बन्धी कतिपय आक्षेप	दीपक बन्देवार	69
18.	शिवलीलार्णव महाकाव्य में महिला सशक्तीकरण : एक विवेचन	हर्षा	75
19.	वाक् का स्वरूप : व्यावहारिक एवं पारलौकिक पक्ष	शिप्रा सिंह	79
20.	शिवशम्भु के चिट्ठे : प्रजा के प्रति शासक की जवाबदेही की माँग,	अमित कु. पाण्डेय, डॉ संजय कुमार	85
21.	'षोडश-संस्कारम्-नाटकम्' : एक समीक्षात्मक अध्ययन,	अनुपम गर्ग शुक्ल, आ. धर्मेन्द्र कुमार सिंहदेव	88
22.	वीरतरंगणी काव्य : एक परिचय	गौरव मन्हास	96
23.	मधुप जी के काव्य में अलंकार विवेचन	किरण मिश्रा	100
24.	'दुर्गसंगमनी' टीका के रचयिता श्रीजीवगोस्वामी जी का परिचय	मेघा पौराणिक	102

पुनरीक्षण समिति

प्रो. विद्यानन्द झा

पूर्वप्राचार्य - केन्द्रीय संस्कृत विश्वविद्यालय
भोपाल परिसर, भोपाल

प्रो. भारतभूषण मिश्र

निदेशक - केन्द्रीय संस्कृत विश्वविद्यालय
क.जे.सौमेया विद्यापीठ, मुम्बई

डॉ. सनन्दन कुमार त्रिपाठी

अध्यक्ष - साहित्यविभाग
केन्द्रीय संस्कृत विश्वविद्यालय, भोपाल परिसर

प्रो. क्षेत्रवासी पण्डा

अध्यक्ष - तुलनात्मक भाषा एवं संस्कृति विभाग
बरकतउल्ला विश्वविद्यालय, भोपाल

प्रो. हंसधर झा

अध्यक्ष - ज्योतिषविभाग
केन्द्रीय संस्कृत विश्वविद्यालय, भोपाल परिसर

डॉ. अशोक थपलियाल

अध्यक्ष - वास्तुविभाग
श्रीलालबहादुर शास्त्री राष्ट्रीय संस्कृत वि.वि., नई दिल्ली

भारतीय ज्योतिष एवं कृषिमुहूर्त

प्रो. नीरज शर्मा

अध्यक्ष, संस्कृत विभाग,

मोहनलाल सुखाड़िया विश्वविद्यालय, उदयपुर

neeraj.sanskrit@gmail.com

ज्योतिष शास्त्र को प्रत्यक्ष शास्त्र कहा गया है। ग्रहोपग्रहों तथा पृथ्वी की विशेष खगोलीय अवस्था का पृथ्वी पर प्रभाव पड़ता है। अतः पृथ्वी के कार्य व्यवहार में ज्योतिष एक मार्गदर्शक शास्त्र के रूप में लब्धप्रतिष्ठ है। प्राचीन भारतीय मनीषियों ने कृषिकर्म के महत्त्व को समझते हुये कृषिपंचांग को मूर्त रूप दिया। ज्योतिषशास्त्र के आधार पर क्षेत्र विशेष में ग्रह संचरण, राशि परिवर्तन, नक्षत्र स्थिति, वार, योग, मुहूर्त आदि के अनुसार कृषि-क्रिया से संबंधित योजनाएँ बनायी जा सकती हैं। मुहूर्त ग्रन्थों में हलचक्र, बीजोत्ति आदि के विषय में उपयुक्त व अनुकूल खगोलीय स्थिति का विवरण प्रस्तुत किया गया है।

जिस प्रकार मनुष्य के जीवन में भावी शुभाशुभ परिणामों का विचार उसकी जन्मकुण्डली से किया जाता है उसी प्रकार सूर्य की राशियों में संक्रान्ति के समय ग्रह स्थितियों पर विचार करके फसलों के उत्पादन-वृद्धि आदि अनुमान लगाये जाते हैं भारतीय ज्योतिष में ये प्रविधि सस्यजातक के नाम से विख्यात है। इसके लेखक महर्षि बादरायण माने जाते हैं। वराहमिहिर ने बृहत्संहिता के 39वें अध्याय में सस्यजातक का वर्णन किया है। सस्यजातक में सूर्य संक्रान्तियों के समय स्थान विशेष की लग्नकुण्डली का उपयोग नहीं करके सूर्य राशि कुण्डली से सार्वदेशिक विचार किया जाता है अर्थात् सूर्य की राशि को ही लग्न (प्रथम भाव) में स्थित कर अन्य ग्रहों को उनकी राशियों के अनुसार विभिन्न भावों में स्थापित कर कुण्डली बनाई जाती है तथा उसके शुभाशुभ-ग्रहयोगों के आधार पर भविष्य का विचार किया जाता है। ज्योतिष के प्रमुख आचार्यों ने वर्ष में प्रमुख फसलों के योगों को प्रतिपादित किया है- वृश्चिक संक्रान्ति के समय जो ग्रह स्थिति हो, उसमें बनने वाले ग्रह योगों के आधार पर ग्रीष्मऋतु की फसलों के शुभाशुभ का विचार किया जाता है। इसी प्रकार दूसरा- वृष संक्रान्ति प्रवेश के लग्न में शरद ऋतु की फसलों का विचार किया जाता है। वृश्चिकार्क प्रवेश की सूर्यकुण्डली 'ग्रीष्मसस्य'

और वृषार्क प्रवेश की सूर्यकुण्डली 'शरत्सस्य' कहलाती है।

प्राचीन भारतीय परम्परा में सभी कार्य व्यवहारों में ज्योतिषीय गणनाधारित समय विशेष को महत्त्व दिया गया है। सांस्कृतिक संस्कार सहित कृषि कर्म में भी मुहूर्त का विशेष महत्त्व होता है। ऐसे चिरकालीन अनुभव एवं अनुसंधान के द्वारा प्राचीन ऋषियों ने मुहूर्त शास्त्र के अनुसार शुभाशुभ ग्राह्य एवं त्याज्य कालखण्डों का विवेचन किया है। ग्रह, तिथि, वार, नक्षत्र, योग, राशियों आदि की प्रारंभिक जानकारी के बाद इन्हें समझा जा सकता है। आचार्य लल्ल, श्रीपति, भंज, बल्लालसेन, पद्मनाभ, केशव दैवज्ञ, शार्ङ्गधर, शिवदास, नफलकण्ठ, नारायण, महादेव आदि प्रमुख मुहूर्तशास्त्रीय आचार्य रहे हैं। कृषि सम्बन्धी विभिन्न समय-मुहूर्त निम्नानुसार है-

हल प्रसारण-

कृषिकार्य में भूमि संस्कार हेतु हल चलाने के लिये नारद संहिता में शुभ समय का संकेत दिया गया है-

मृदु-ध्रुव-क्षिप्र-चर-विशाखपितृभेषु च।

हलप्रवाहं प्रथमं विदध्यामूलभे वृषः ॥

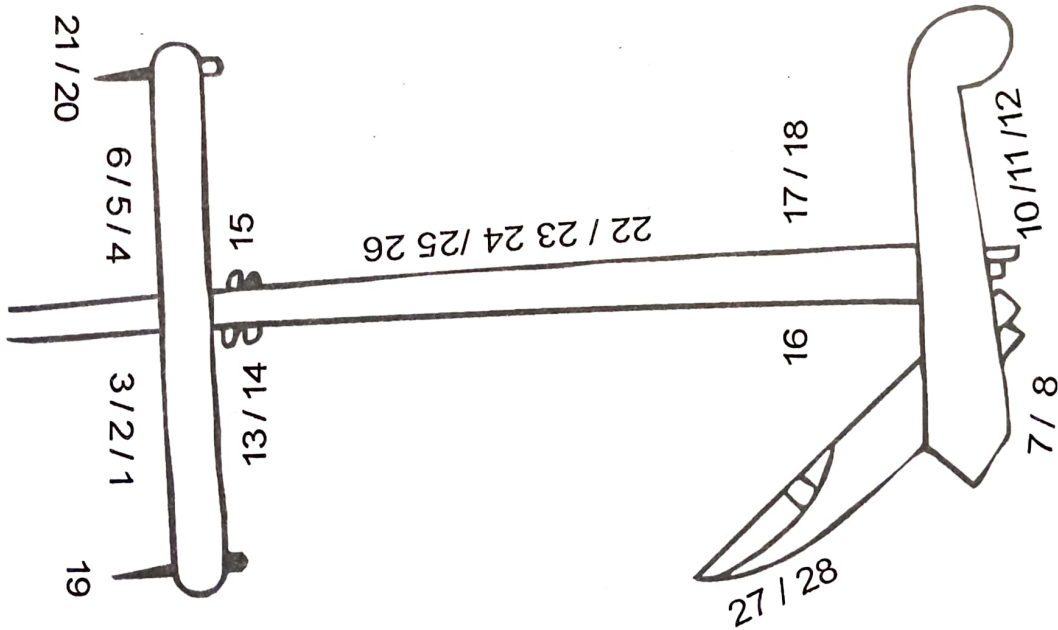
अर्थात् मूल, विशाखा, मघा, चर संज्ञक (स्वाति, पुनर्वसु, श्रवण, धनिष्ठा, शतभिषा), ध्रुव संज्ञक (तीनों उत्तरा, रोहिणी), मृदु संज्ञक (मृगशिरा, रेवती, चित्रा, अनुराधा), क्षिप्र संज्ञक (हस्त, अश्विनी, पुष्य) इन उन्नीस नक्षत्रों में हल जोतना चाहिए। इसी प्रकार सोम, मंगल, गुरु, शुक्र, इन वारों में भी। पापग्रह सूर्य, शनि, मंगल के निर्बल होने पर, चन्द्रमा जलचर राशि (4,10,11,12) के नवांश में होने पर, शुक्र व चन्द्रमा पूर्ण बलवान होने पर तथा लग्न में बृहस्पति हो तो हल प्रवहण अर्थात् वर्ष के आरम्भ में हल जोतना शुभ माना गया है।

इसी प्रकार आश्वलायन व पारस्कर सूत्र के अनुसार ज्येष्ठ नक्षत्र में हल जोतना शुभ बताया गया है। आचार्य पराशर कहते हैं कि तीनों उत्तरा, रोहिणी, मृगशिरा, मूल, पुनर्वसु, पुष्य, श्रवण,

हस्त नक्षत्रों में खेत जोतना चाहिये। साथ ही शस्य वृद्धि के लिए शुक्रवार, सोमवार, गुरुवार एवं विशेषतः बुधवार के प्रारंभ में हल जोतना चाहिये। हल जोतने के लिये द्वितीया, पंचमी, सप्तमी, दशमी, एकादशी एवं त्रयोदशी तिथियाँ शुभ कही गयी हैं। कर्षण प्रारंभ करते समय वृष, मीन, कन्या, मिथुन, धनु तथा वृश्चिक लग्न होने चाहिये। भारतीय ज्योतिष में शनिवार, रविवार, मंगलवार को हलारम्भ त्याज्य कहा है। प्रतिपदा, चतुर्थफल, षष्ठी, अष्टमी, नवमी, चतुर्दशी एवं अमावस्या तिथियाँ हेय हैं। मेष, कर्क, सिंह, कुंभ, तुला एवं मकर लग्न में हलारम्भ से संकट उपस्थित होते हैं।

पं. दशरथ शास्त्री द्विवेदी ने कृषिशासनम् में हलप्रसारण के लिए स्वाति, उत्तराषाढा, उत्तराभाद्रपद, उत्तराफाल्गुनी, रोहिणी, मृगशिरा, मूल, पुनर्वसु, श्रवण तथा हस्त नक्षत्रों को श्रेष्ठ माना है। मंगलवार, शनिवार तथा रविवार हलप्रवहण हेतु निषिद्ध माने गये हैं। यहाँ इस सम्बन्ध से पराशर का ही अनुकरण किया गया है। हलप्रवाह के लिए नक्षत्र शुभाशुभज्ञानार्थ हल चक्र का विधान किया गया। सूर्य के नक्षत्र से प्रारम्भ करके, हल का रेखाचित्र बना कर उसके फल, जुये, दण्ड, प्रतिहार आदि भागों पर निर्धारित संख्यानुसार नक्षत्रों की स्थापना करनी चाहिए। हलचक्र के आदि में सूर्य के नक्षत्र से तीन नक्षत्र बैलों का नाश करने वाले, अग्रभाग के तीन नक्षत्र लक्ष्मी प्राप्ति कराने वाले तथा बराबर वाले पाँच नक्षत्र शुभफल प्रदान करने वाले हैं। जुये के ऊपरी त्रिशूल के ऊपर वाले नौ नक्षत्र मरणदायक तथा अन्य पाँच नक्षत्र लक्ष्मी प्रदान करने वाले हैं। पुच्छ भाग के तीनों नक्षत्र श्रेष्ठफल देने वाले होते हैं। ऐसे हलचक्र पर 28 नक्षत्र रख कर शुभ-अशुभ फल विचारने चाहिये-

हलादौ वृषनाशाय भत्रयं सूर्यभुक्तभात् ।
अग्रे यच्चैव वै लक्ष्म्यै सौम्यं पार्श्वे च पंचकम् ॥
शूलत्रयेऽपि नवकं भरणायान्यपंचकम् ।
श्रियै पुच्छे त्रयं श्रेष्ठं स्याच्चक्रे लांगले शुभम् ॥



हल प्रवाहे नक्षत्र शुभाशुभ फल ज्ञानाय हल चक्रम्

हलचक्र एवं हलप्रवहण मुहूर्त के विषय में सामान्य पंचांगों में भी पूर्वोक्त वर्णन उपलब्ध होता है- 'मृगशिरा, रेवती, चित्रा, अनुराधा, रोहिणी, तीनों उत्तरा, हस्त, अश्विनी, पुण्य, अभिजित, स्वाति, पुनर्वसु, श्रवण, धनिष्ठा, शतभिषा, मूल, मघा, विशाखा एषु भेषु रिक्तमाषष्टयष्टमीरहितसत्तिथौ शुभग्रहस्य वारे।' 1/5/7/10/11 लग्नेषु भूमिशयन भद्रादीन् वर्जयित्वा हल चक्र शुद्धौ सत्यां हलप्रवहणं शुभम्।'

गवर्नमेंट आरियंटल मैन्सूस्क्रिप्ट लाइब्रेरी चैन्नई में उपलब्ध एकल मातृका कृषिसमयनिर्णय ग्रन्थ कृषिकार्य सम्बन्धित ज्योतिषीय विमर्श पर ही केन्द्रित है। ज्योतिर्निबन्ध सहित अनेक संहिता ग्रन्थ कृषि सम्बन्धी मुहूर्तों की विवेचना करते हैं। हलप्रवहण करते समय पशु-पक्षी आदि के निमित्तों का भी वर्णन प्राप्त होता है। हल प्रवहण के तत्काल बाद यदि बैल अपने नथुनों को चाटे तो चौगुनी फसल का अनुमान किया गया है।⁹

वर्तमान काल में यदि हम मौसम विश्लेषण करते हैं तो पाते हैं कि रोहिणी नक्षत्र पर सूर्य प्रचण्ड वेग से तपता है। यदि इस अवधि में किसान जुताई प्रारंभ कर देते हैं तो सूर्य ताप के कारण कीटजनित व्याधियों एवं खरपतवार को नियन्त्रित किया जा सकता है। हलारम्भ हेतु उत्तराफाल्गुनी, उत्तराषाढा, रोहिणी, मूल, मृगशिरा, श्रवण शुभ नक्षत्र तथा सोमवार, बुधवार, गुरुवार, शुक्रवार शुभ दिन माने गये हैं। शुभ तिथियाँ 2, 5, 7, 10, 11, 13 तथा शुभ लग्न वृष, मीन, कन्या, धनु, वृश्चिक कहे गये हैं। सूर्य की स्थिति चन्द्र के साथ हल प्रवहण के समय शुभ होनी चाहिए।

बीजवपन एवं रोपण-

कृषि में अच्छी पैदावार हो इस निमित्त बीज बोने के लिए शुभाशुभ समय का निर्धारण वशिष्ठ संहिता में इस प्रकार किया गया है-

धातृद्वये कौणपपित्यपुष्ये हस्तत्रये त्र्युत्तरमैत्रभेषु।

पौष्ये धनिष्ठास्वथवाश्विनीषु बीजोसिरुत्कृष्टफलप्रदा स्यात् ॥

पराशर का मन्तव्य है कि वैशाख मास में वपन तथा आषाढ मास में रोपण श्रेष्ठ होता है। तीनों उत्तरा, मूल, ज्येष्ठा, अनुराधा, मघा, मृगशिरा, रोहिणी, हस्त तथा रेवती नक्षत्रों में बुवाई उत्तम कही गई है-

उत्तरात्रयमूलेन्द्र मैत्र पैत्रेन्दुधातृषु।

हस्तायामथ रेवत्यां बीजवपनमुत्तमम् ॥⁹

श्रवण, तीनों पूर्वा, विशाखा, भरणी, आर्द्रा, स्वाति, अश्लेषा में बीज बोने से केवल बीज मात्र ही उत्पन्न होते हैं उससे अधिक नहीं।¹⁰ बुवाई के लिए मंगलवार-शनिवार को त्याग कर अन्य सोमवार, बुधवार, गुरुवार, शुक्रवार, रविवार का ग्रहण किया जाता है।¹¹ रिक्ता तिथियों (चतुथफल, चतुर्दशी तथा नवमी) को बीज नहीं बोना चाहिए।

ज्योतिर्निबन्ध, कृषिशासन, कृषिसमयनिर्णय आदि ग्रन्थों में बीजोसि के मुहूर्त वर्णित हैं। ज्योतिर्निबन्ध के अनुसार रिक्ता तिथि, क्षीण-चन्द्रमा, मंगलवार, शनिवार को त्याग कर रोहिणी, रेवती, हस्त, पुष्य उत्तरा नक्षत्रों में, वृष, मीन, कन्या अथवा मिथुन

लग्न में बीज वपन करना चाहिए-

रोहिणीरेवतीहस्तपुष्यमैत्रोत्तरासु च।

बीजं तु वापयेत्स्माद्यदीच्छेत्सस्य सम्पदः ॥

मूषकाणां भयं भौमे मन्दे शलभकीटयोः।

न वपेच्च तिथौ रिक्ते हीने सोमे विशेषतः ॥

वृषे लग्नेऽथवा मीने कन्यायां मिथुनेऽथवा।

वापयेत् सर्वसस्यानि यदीच्छेत् सस्यसम्पदः ॥¹²

बीजवपन का राहु चक्र-

बीजवपन में राहुचक्र का विशेष महत्त्व है। राहु जिस नक्षत्र पर हो उससे 8, 3, 1, 3, 1, 3, 1, 3, 4 आदि नक्षत्र क्रम से अशुभ एवं शुभ होते हैं। अर्थात् राहु के नक्षत्र से 8, 12, 16, 20 तथा 24, 25, 26, 27 वां नक्षत्र अशुभ एवं शेष 1, 10, 11, 13, 14, 15, 16, 17, 18, 19, 21, 22, 23 वां नक्षत्र शुभ होता है। त्याज्य नक्षत्र के विषय में कहा गया है-

राहुभाद्रपदं यावद् द्वादशं षोडशं तथा।

विंशं जिनाच्चतुष्कं च बीजवापे परित्यजेत् ॥

सूर्यभुक्त नक्षत्र के आधार पर भी ज्योतिष में हल चक्र - बीजवपन का वर्णन है। हल चक्र से बीज बोने का शुभसमय जानने के लिये सूर्य जिस नक्षत्र को छोड़ चुका हो उस नक्षत्र से 3 नक्षत्र अशुभ, 8 नक्षत्र शुभ, 9 नक्षत्र अशुभ, 8 नक्षत्र शुभ हैं। जैसे सूर्य पुनर्वसु नक्षत्र में हो तो बीज बोने के लिये आर्द्रापुनर्वसु, पुष्य अशुभ, अश्लेषा नक्षत्र से विशाखा नक्षत्र तक शुभ, अनुराधा से शतभिषा तक अशुभ तथा पूर्वाभाद्रपद से मृगशिरा तक शुभ काल होता है। नारद संहिता में कहा गया है-

हलेऽर्कोऽङ्गिताद् भाद्रामाष्टनवाष्टभानि मुनिभिः प्रोक्तान्यसत्सन्ति च।

कृषिशासन के अनुसार बीजवपन के लिये उत्तराषाढा, उत्तराभाद्रपद, उत्तराफाल्गुनी, मूल, ज्येष्ठा, अनुराधा, मृगशिरा, रोहिणी, रेवती श्रेष्ठ ग्राह्य तथा श्रवण, पूर्वाफाल्गुनी, पूर्वाषाढा, पूर्वाभाद्रपद, विशाखा, अश्लेषा, स्वाति वर्ज्य-निषिद्ध नक्षत्र तथा 4, 9, 14, 30 तिथि, मंगलवार, शनिवार और क्षीण चंद्र वर्ज्य निषिद्ध माने गये हैं।

धान्यरोपण-

चावल आदि के बीज (पौधों) को उखाड़ कर अन्यत्र खेत में रोपने के लिये भी शुभ समय का विधान किया गया है। ऐसा करने से श्रेष्ठ फसल की प्राप्ति होती है। धान्य रोपण के लिये विशाखा, पूर्वाभाद्रपद, मूल, रोहिणी, शतभिषा, उत्तरा फाल्गुनी आदि छह नक्षत्रों में रवि, सोम, बुध, गुरु, शुक्रवार श्रेष्ठ कहे गये हैं-

दीशाजपान्निर्हीतिधातृशतार्थमर्क्षे।

सस्यस्य रोपणमिहाकिंकुजौ विना सतः ॥

धान्यकट्टन-

तीक्ष्ण संज्ञक (मूल, ज्येष्ठा, आर्द्रा, अश्लेषा), पूर्वाभाद्रपद, हस्त, कृत्तिका, धनिष्ठा, श्रवण, मृगशिरा, स्वाति, मघा, तीनों उत्तरा, पूर्वाषाढा, भरणी, चित्रा, पुष्य इन 19 नक्षत्रों में रवि, सोम, बुध, गुरु, शुक्र इन वारों की तथा रिक्ता तिथियों को त्याग कर ग्राह्य तिथियों में फसल की कटाई प्रारंभ करनी चाहिये। इन तिथियों में स्थिर संज्ञक लग्न-वृष, सिंह, वृश्चिक, कुंभ में फसल काटनी चाहिये। आचार्य पराशर भी कहते हैं कि आर्द्रा, मघा, मृगशिरा, पुष्य, हस्त, स्वाति, तीनों उत्तरा, मूल, श्रवण नक्षत्र में कटाई करनी चाहिये। पराशर ने व्यतिपात, वैधृति तथा विष्टियोगों में रिक्ता तिथियों एवं मंगल, शनि, बुधवार को कटाई का निषेध किया है-

रौद्रे माघे तथा सौम्ये पुष्ये हस्तानिलोत्तरे ।

धान्यच्छेदं प्रशंसन्ति मूले श्रवणवासरे ॥

व्यतिपाते च भाद्रे च रिक्तायां वैधृतो तथा ।

भौमार्कबुधवारेषु मुष्टिसंग्रहणं त्यजेत् ॥¹³

ज्योतिर्निबन्ध में 'धान्यच्छेदनम्' प्रसंग में धान्य लवन के लिए गुरुवार, शुक्रवार सदैव श्रेष्ठ कहे गये हैं। साथ ही रिक्ता तिथि को त्याग कर शेष तिथियाँ शुभ कही गई हैं-

धान्यानां लवनं कुर्यात् गुरौ शुक्रे च सर्वदा

रिक्तावर्जं तु शेषाश्च तिथयःस्युःशुभावहा ॥

धान्यमर्दन (अन्न निकालना) मर्दन-

परिष्करण करने के लिये भूसा व अन्न अलग-अलग करने हेतु प्राचीनकाल में बैलों द्वारा मर्दन किया जाता था। सम्प्रति यन्त्रों से यह कार्य होता है। एतदर्थ शुभ समय का विचार करते हुये कहा गया है कि पूर्वाफाल्गुनी, उत्तराफाल्गुनी, श्रवण, मघा, ज्येष्ठा, रोहिणी, मूल, अनुराधा, रेवती आदि नौ नक्षत्रों में मर्दन करना उत्कृष्ट होता है-

भाग्यार्यमश्रुतिमघेन्द्रविधातृमूल ।

मैत्रान्त्यभेषु कथितं कणमर्दनं सत् ॥

कणमर्दन के लिये सोम, बुध, गुरु, शुक्रवार तथा 2,3,5,7,8,10,11,13,15 तिथियाँ एवं शुभ लग्न ग्रहण करने चाहिये।

धान्यस्थापन (भण्डारण) के विषय मे पराशर कहते हैं कि हस्त, श्रवण, धनिष्ठा, मृगशिरा, शतभिषा, पुष्य, रेवती, रोहिणी, भरणी, मूल, तीनों उत्तरा, मघा और पुनर्वसु नक्षत्र तथा गुरुवार, शुक्रवार तथा सोमवार को एवं सूर्य के मीन लग्न में शुभ नक्षत्रों में होने पर धान्य स्थापन करना चाहिये। रविवार, मंगलवार, बुधवार

तथा शनिवार और निधन होने पर धान्य भण्डारण टाल देना चाहिए-

हस्ता हरित्रये पुष्ये रेवत्यां च प्रजापतौ ।

यममूलोत्तरे सौम्ये मघायां च पुनर्वसौ ॥

जीवे सौम्ये भृगोवरि निधने क्रूरवर्जिते ।

मीन लगने शुभे ऋक्षे धान्यस्थापनमुत्तमम् ॥¹⁴

धान्य स्थापन के लिये 2,3,5,7,10,11,13,15 तिथियाँ तथा शुभ लग्न ग्रहण करने चाहिये।

अन्न विक्रय के लिये कृत्तिका, रोहिणी, तीनों उत्तरा, चित्रा, विशाखा, अनुराधा, ज्येष्ठा तथा मूल नक्षत्रों में 2,3,5,6,7,10,11,12,13 तिथियों एवं शुभ लग्न में अन्न बेचना चाहिये। अन्न क्रय हेतु रोहिणी, धनिष्ठा, शतभिषा, तीनों उत्तरा में सोमवार, बुधवार, गुरुवार, शुक्रवार तथा 2,3,5,7,11,12,13 तिथियाँ एवं शुभ लग्न ग्राह्य हैं।

बीज संग्रहण के लिये हस्त, चित्रा, स्वाति, पुनर्वसु, रोहिणी, मृगशिरा, श्रवण, धनिष्ठा, नक्षत्रों में सोमवार, बुधवार, गुरुवार, शुक्रवार तथा शुभलग्नों से युक्त 2,3,5,7,10,11,12,13,15 तिथियाँ बीज संग्रह करने के लिये शुभ मानी गयी है। कृषिशासन के अनुसार बीजसंग्रहण-भण्डारण करने के लिये माघ, फाल्गुन, वैशाख, ज्येष्ठ शुभ संग्रह महिने, हस्त, चित्रा, स्वाति, पुनर्वसु, श्रवण, रेवती शुभ नक्षत्र है, स्थिरलग्न शुभ वृषभ, सिंह, वृश्चिक, कुम्भ और 2, 3,5,7,8,10,12,13 तिथि, बुधवार, गुरुवार शुभ माने गये हैं¹⁵-
लता, वृक्षादि लगाने के मुहूर्त

वृक्षारोपण के लिए शार्ङ्गधर ने ध्रुव (रोहिणी तथा तीनों उत्तरा), गृदु (चित्रा, अनुराधा, मृगशिरा, रेवती), मूल, विशाखा, पुष्य, श्रवण तथा अश्विनी एवं हस्त नक्षत्रों को श्रेष्ठ कहा है-

ध्रुवमृदुमूलविशाखागुरुर्भं श्रवणं तथाश्विनी हस्तः ।

उक्तानि दृग्भिःपादपसंरोपणो भानि ॥¹⁶

शिवतत्त्वरत्नाकर में भी वृक्षारोपण हेतु पूर्वोक्त नक्षत्रों की अनुशंसा की गई है¹⁷

लता, औषधि आदि लगाने के लिये अश्विनी, रोहिणी, मृगशिरा, आर्द्रा, पुष्य, मघा, तीनों उत्तरा, हस्त, चित्रा, विशाखा नक्षत्र तथा सोमवार, बुधवार, गुरुवार, पूर्वोक्त शुभ तिथियाँ तथा लग्न ग्रहण करने चाहिये।

वापी, कूप, तालाब खुदवाने एवं उद्यान की प्रतिष्ठा का मुहूर्त के सम्बन्ध मे उल्लेख है कि-अनुराधा, हस्त, तीनों उत्तरा, रोहिणी, धनिष्ठा, शतभिषा, भरणी, पूर्वाषाढा, रेवती, पुष्य, मृगशिरा नक्षत्र हो, चन्द्रमा मकर राशि के उत्तरार्ध में मीन या कर्क राशि में, बुध

या गुरु लग्न में, शुक्र 10 वें स्थान में तथा निर्बल पापग्रहों के होने पर वापी, कूप, सरोवरादि जलाशय खुदवाने चाहिए। 2/10/4/11/12 लगनों में यह अत्युत्तम माना गया है।

जलाशय एवं उद्यान प्रतिष्ठा मुहूर्त हेतु कहा गया है कि गुरु शुक्र के अस्तादि रहित शुद्धकाल में, शुक्ल पक्ष, उत्तरायण में, रिक्ता, अमावस, शनिवार, मंगलवार छोड़कर शुभतिथि-वार में, अश्विनी, रोहिणी, मृगशिरा, पुष्य, हस्त, चित्रा, स्वाति, अनुराधा, श्रवण, धनिष्ठा, शतभिषा, तीनों उत्तरा, रेवती नक्षत्र, स्थिर लग्न में केन्द्रत्रिकोण में शुभग्रहों के साथ, 3/6/11 में पापग्रह हो तब कृष्णपक्ष में पंचमी तक उपवन, जलाशय आदि की प्रतिष्ठा शुभ होती है।

उपर्युक्त विभिन्न शस्य क्रियाओं के मुहूर्तों के तात्कालिक वैज्ञानिक एवं तर्क सम्मत कारण स्पष्ट नहीं हो पाते हैं। अतः इस विषय पर अधिक शोध की आवश्यकता है। कुछ विचार प्रस्तुत हैं¹⁸-

1. शनि व चंद्र जब 180 डिग्री पर आमने-सामने होते हैं तब जल का खिंचाव होता है इसलिये इस समय बोना श्रेष्ठ होता है।
2. जब शनि व चंद्र 360 डिग्री पर होता है तब खेती शुष्क होती है इसलिये इस समय बुवाई कार्य टालना चाहिये।
3. अमावस को रात्रि में कीट-पतंगे अधिक अंडे देते हैं एवं इन अंडों में इल्ली निकलने में लगभग दिन का समय लगता है। अब यदि अमावस के बाद पौध संरक्षण कार्य (दवा स्प्रे) किया जाए तो कम खर्च में अच्छे तरीके से कीट नियंत्रण किया जा सकता है।

ज्योतिर्विज्ञान के अंतर्गत किसी भी कार्य के उत्पादन अथवा रचना के लिये श्रेष्ठ एवं अनुकूल समय के संदर्भ में अनेक नियम-उपनियम शुभाशुभ योगों के माध्यम से वर्णित किये गये हैं, जिनमें आडल और विडल भी आवश्यक ध्यातव्य योग है, जिनके परिणाम अच्छे नहीं होते। निष्कर्षतः कहा जा सकता है कि संस्कृत वाङ्मय में कृषि वैज्ञानिक चिन्तन के अंतर्गत कृषि सम्बन्धी प्रक्रियाओं के मुहूर्तों तथा प्रमुख फसलों के विषय में फलादेश करने की विधि बताई गई है। कृषि एवं ज्योतिष के पारस्परिक संबंधों की अधिक व्याख्या के लिये विस्तृत शोध की आवश्यकता है।

सन्दर्भसूची -

1. सस्यजातक, बृहत्संहिता 431, सं. पं. कृष्ण चन्द्र द्विवेदी, संपूर्णानन्द संस्कृत विश्वविद्यालय, वाराणसी, 1997
2. कृषिपराशर 121,122, सं. द्वारकाप्रसाद शास्त्री चौखम्भा

संस्कृत सीरीज आफिस, वाराणसी, 2003

3. कृषि पराशर 124, वही
4. कृषि पराशर 127, वही
5. कृषि पराशर 123, वही
6. कृषि पराशर 125-226, वही
7. कृषि पराशर 128-129, वही
8. कृषिशासनम् पृ. 32; सं. दशरथशास्त्री, एग्री हिस्ट्री युलैटिव सं. 9, एग्री हिस्ट्री फाउण्डेशन, सिकन्दराबाद, 2011
9. कृषि पराशर 170, वही
10. कृषि पराशर 171, वही
11. कृषि पराशर 172, वही
12. ज्योतिर्निबन्ध, बीजोप्ति 1-3; सं. विनायक गणेश आर्टे, आनन्दाश्रम मुद्रणालय, पूना, 1919
13. कृषि पराशर 212-213, वही
14. कृषि पराशर 241-242, वही
15. कृषिशासनम्, पृ. 52, वही
16. उपवनविनोद 57; सं. जी.पी. मजूमदार. द इंडियन रिसर्च इंस्टीट्यूट कलकत्ता 1935
17. शिवतत्त्वरलाकर 10.42; सं. विद्वान् सु. नारायण स्वामिशास्त्री, प्राच्य विद्या संशोधनालय, मैसूरु विश्वविद्यालय, मैसूरु
18. कृषक जगत 2007, डॉ. साधना गंगराडे, बनीपार्क, जयपुर